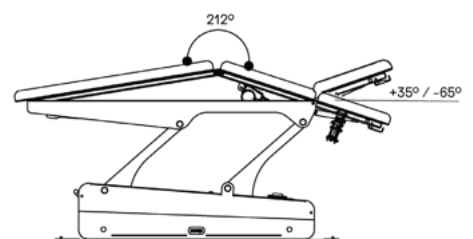
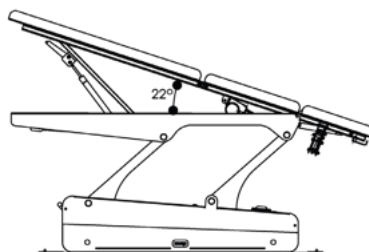
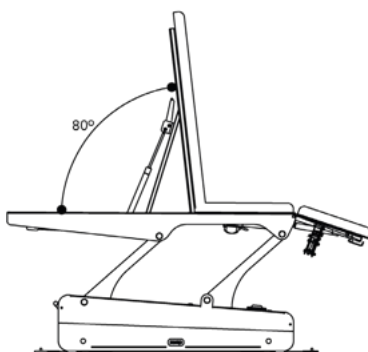
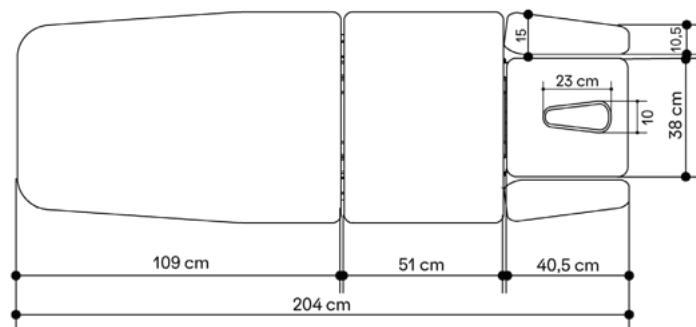
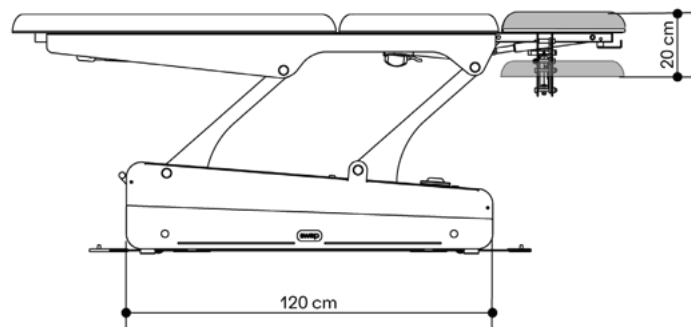
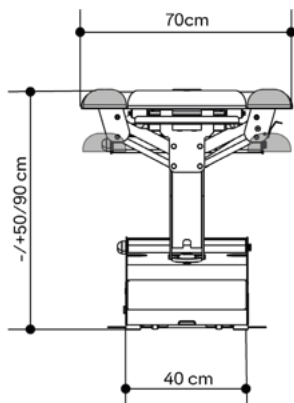


Swop 5 Up Physio



Abmessungen und Funktionen



Swop 5 Up Physio



Technische Angaben

MOTOREN

1 Motor Höhenverstellung
(8000 N)
1 Motor elektrische
Dachstellung (6000 N)

ABMESSUNGEN (LÄNGE-BREITE)
204 x 70 cm

HÖHE (MIN. UND MAX.)
50/90 cm

GEWICHT
119 kg

BELASTBARKEIT
250 kg

STROMVERSORGUNG
230 V - 50/60 Hz

RAHMENFARBE

Space ball: RAL 7015
Base Frame: RAL 7047

DOPPELT ISOLIERT
Doppelt isoliert II

GERÄTEKLASSIFIKATION
Klasse I Equipment

ANGESCHLOSSENE TEILE
Typ B

FEUCHTIGKEITSSCHUTZ
IPx0

NETZKABEL
2,5m, Weiß

Funktionen

TwinLift® Armstützen: per Gasfeder stufenlos und gleichzeitig verstellbar. Stört den Therapeuten nicht bei der Behandlung am Kopfteil

Kopfteil mit zwei Gasfedern für maximale Stabilität. Fußteil mit einer Gasdruckfeder.

Spaceball Rundumbedienung, von allen Seiten bedienbar
4 Räder 360°, unsichtbar im Untergestell integriert, zentral bedienbar.

Elektrisch bedienbares Mittelteil, mit Schalter an beiden Seiten.

Kissen mit Heizung: XL-Heizelemente mit 2 Temperaturstufen, automatischer Abschaltung und Schaltern auf beiden Seiten.

Polster

Manipulationskissen im Mittel- und Fußteil 6,5 cm: Multiplexholz (1,5 cm) + Schaumstoff hoher Dichte (4 cm) + Deckschicht niedriger Dichte (1 cm).

Kopfteil 6,5 cm: Multiplexholz (1,5 cm) + Schaumstoff niedriger Dichte (5 cm).

Alle Kissen mit geraden Kanten und mit Sattlerstich veredelt.

Naggura Skin Polsterbezug: 100 % Vinyl-Mischung. Schutz vor Keimen und UV-Strahlen.

Hochwertige Abriebfestigkeit: >250K Zyklen

Feuerwiderstandsklasse: NF P 92-503/M2

Farbe: Graphite

Garantie und Konformität

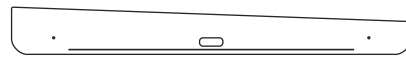
GARANTIE

3 Jahre auch auf Polsterbezug

KONFORMITÄT

EN ISO 14971: 2019, EN ISO 20417:2021,
EN ISO 15223-1: 2016, ISO 10993-1: 2018,
EN ISO 10993-5: 2009, EN ISO 10993-10: 2013,
EN ISO 13485:2016,
EN 60601-2-52:2010+ AC:2011+A1:2015,
EN 60601-1-2:2015+ A1:2020,
EN 60601-1:2006+ A1:2013+AC:2014+A12:2014 +A2:2020

Kollektionen



Nordic
METAL



Yellow



Blue



Pink

Foll
METAL



Ash



Clay

Iron
METAL



Inox



Black

Om
WOOD



Oak



Wenge

Techno
PMMA



Fluor



Fuxia



Ice

Zubehör

Papierrollenhalter



Bamboo Sound System



Frotteebezüge



Sicherheit

Sperrbox mit Schlüsselschalter, schaltet alle Motoren ab.

Motor mit Freikopplung