

PROFESSIONAL BEAUTY

wad



Kaya Hair Straightener

USER MANUAL MODELS SW005, SW006 & SW007

(VERSION 202210)

PROFESSIONAL BEAUTY
wad

04 English

12 Français

20 Deutsch

28 Español

36 Italiano

44 Português



Thank you for purchasing this product

We are sure you will appreciate the care taken in designing and implementing it. We constantly research and combine innovation and technology to create high-quality products. We apply the most advanced methods and use materials to always obtain excellent performance. We offer products designed for the most demanding customers who want to achieve excellent results.

Read these instructions carefully before using the appliance and keep them for future reference.

Warnings

Please read the following warnings and the rest of the manual carefully before using the appliance.

- 1. CAUTION:** Do not use the hair straightener near bathtubs, showers, washbasins or other vessels containing water.
- Do not operate the appliance with wet hands, in a damp environment or on wet surfaces. Do not dip into water or other liquids. **If the appliance falls into water, do not touch the water and unplug it immediately.**
- If the power cord is damaged, it must be replaced immediately by the manufacturer, an authorized service agent or a qualified professional only.
- Keep the cable away from hot surfaces. Do not pull, twist or coil it around the unit.
- This appliance must never be left unattended when plugged in.
- Use this appliance only for its intended use as described in this manual.

IMPORTANT! Failure to follow all these warnings and instructions may cause irreparable damage to the product and jeopardize the user's safety.

- Do not use accessories that have been modified or not been approved by the manufacturer.
- Do not use outdoors or in areas where aerosol (spray) products are used or where oxygen is administered.
- Do not touch the hot surfaces of the appliance.
- This appliance becomes hot when in use; do not allow eyes and bare skin to touch hot surfaces.
- For additional protection, the installation of a residual current device (RCD) with a rated residual operating current not exceeding 30 mA in the electrical circuit supplying the bath is recommended. Ask your installer for advice.
- IMPORTANT! Cleaning and maintenance of the hair straightener must not be carried out by children without supervision.** This appliance can be used by children aged 8 years and above and

persons with reduced physical, sensory or mental capabilities or lack of experience and knowledge if they have been given supervision or instruction concerning use of the appliance in a safe way and understand the hazards involved. Children should not play with the hair straightener.

- This appliance is intended for professional use.

Warnings

Please read the following warnings and the rest of the manual carefully before using the appliance.



This symbol indicates that this product should not be treated as normal household waste. Once you have decided to dispose of it, you should take it to a dedicated collection point for the recycling of electrical appliances. By recycling batteries and electrical appliances correctly, we help to prevent health hazards and protect the environment.

If this product is irreparably damaged or, for any reason, its useful life is deemed to have expired, please inform yourself about local, state and European regulations regarding the proper disposal and recycling of products containing lead, batteries, plastics and other materials, as well as collection points for these types of products.



This symbol indicates that this appliance should not be used near bathtubs, showers, washbasins or other vessels containing water.



This product complies with the CE Marking. You can find the European Declaration of Conformity at the web link wadprofessional.com/wad-kaya-hair-straightener-ce.pdf.

This manual is available in digital format at wadprofessional.com/wad-kaya-hair-straightener-user-manual.pdf.

Cleaning and maintenance

- To preserve the durability of your product and to remove dirt build-up, wipe the unit with a soft, dry cloth when it is unplugged.
- Always switch the appliance off when not in use.
- Allow the appliance to cool down before cleaning and storing.
- Store the appliance and power cord in a dry place when not in use.
- Any other maintenance must be carried out by an authorised service technician.



Technical Specifications Kaya Hair Straightener

BLACK (MODEL SW005), PINK (MODEL SW006) and PURPLE (MODEL SW007)

- Voltage 100-240 V
- Frequency 50/60 Hz
- Power 44 W
- Double PTC heater
- Ceramic plates
- Floating long plates 120 x 25 mm
- Temperature 220 °C
- Weight 401 g
- Reaches 200°C in 60 sec.
- 360-degree swiveling cable with hanging hook
- Plate locking function
- Lightweight and ergonomic
- Non-slip design

BDN Cosmetics S.L. · C/ de la Mora 22 · 08918 Badalona, Spain

Instructions for use

- 1** Make sure your hands are dry and clean. Plug the power cord into the power socket; unlock the plates by turning the locking function (at the bottom of the iron, just where the cord starts).
- 2** Press the power button and the iron will start to heat up quickly. Once hot, it will maintain a constant temperature.



Instructions for use

- 3 With the temperature of 220°C, a professional can straighten or curl hair quickly. You don't need to work the hair for too long, which will prevent damage.
- 4 Switch off the iron by pressing the switch after use.
- 5 Unplug the iron and put it away when it has cooled down completely.



Guarantee

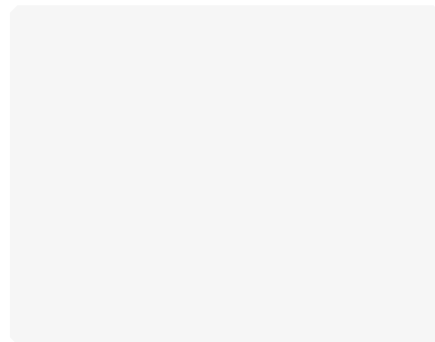
This document from BDN Cosmetics S.L. is valid as a guarantee certificate for the product. All claims must be made to:

BDN Cosmetics S.L.
C/ de la Mora 22
08918 Badalona, Spain

The warranty period against manufacturing defects is 6 months from the date of purchase. The warranty does not cover damage resulting from improper use of the product or failure to follow the manufacturer's instructions.

Date of acquisition:

Signature and stamp of the sales outlet:



Merci d'avoir acheté ce produit

Nous sommes certains que vous apprécierez le soin apporté à leur conception et à leur fabrication. Nous sommes en recherche constante, combinant innovation et technologie pour créer des produits de qualité supérieure. Nous appliquons les méthodes les plus avancées et utilisons les meilleurs matériaux. Cela garantit d'excellentes performances. Nous proposons des produits conçus pour les clients les plus exigeants qui souhaitent obtenir d'excellents résultats. **Lisez attentivement ces instructions avant d'utiliser l'appareil et conservez-les pour pouvoir les consulter ultérieurement.**

Avertissements

Veillez lire attentivement les avertissements suivants et le reste du manuel avant d'utiliser l'appareil.

- 1. ATTENTION :** N'utilisez pas le lisseur à cheveux près d'une baignoire, d'une douche, d'un lavabo ou de tout autre récipient contenant de l'eau.
- Ne faites pas fonctionner l'appareil avec des mains mouillées, dans un environnement humide ou sur des surfaces mouillées. Ne pas plonger dans l'eau ou d'autres liquides. **Si l'appareil tombe dans l'eau, ne touchez pas l'eau et débranchez-le immédiatement.**
- Si le cordon d'alimentation est endommagé, il doit être remplacé immédiatement par le fabricant, un agent de service agréé ou un professionnel qualifié uniquement.
- Maintenez le câble à l'écart des surfaces chaudes. Ne le tirez pas, ne le tordez pas et ne l'enroulez pas autour de l'appareil.
- Cet appareil ne doit jamais être laissé sans surveillance lorsqu'il est branché.

IMPORTANT ! Le non-respect de tous ces avertissements et instructions peut entraîner des dommages irréparables au produit, ainsi que mettre en danger la sécurité de l'utilisateur.

- Utilisez cet appareil uniquement pour l'usage auquel il est destiné, tel que décrit dans ce manuel.
- N'utilisez pas d'accessoires qui ont été modifiés ou qui n'ont pas été approuvés par le fabricant.
- Ne pas utiliser à l'extérieur ou dans des endroits où des produits en aérosol (spray) sont utilisés ou dans lesquels de l'oxygène est administré.
- Ne touchez pas les surfaces chaudes de l'appareil.
- Cet appareil devient chaud lorsqu'il est utilisé ; ne laissez pas les yeux et la peau nue toucher les surfaces chaudes.
- Pour une protection supplémentaire, il est recommandé d'installer un dispositif à courant résiduel (RCD) dont le courant résiduel nominal de fonctionnement ne dépasse pas 30 mA dans le circuit électrique alimentant le lisseur. Demandez conseil à votre installateur.

- 12. IMPORTANT ! Le nettoyage et l'entretien du lisseur à cheveux ne doivent pas être effectués par des enfants sans surveillance.** Cet appareil peut être utilisé par des enfants à partir de 8 ans et des personnes ayant des capacités physiques, sensorielles ou mentales réduites ou un manque d'expérience et de connaissances s'ils ont reçu une supervision ou des instructions concernant l'utilisation de l'appareil en toute sécurité et s'ils comprennent les risques encourus. Les enfants ne doivent pas jouer avec le lisseur à cheveux.
- 13. Cet appareil est destiné à un usage professionnel.**

Avertissements

Veillez lire attentivement les avertissements suivants et le reste du manuel avant d'utiliser l'appareil.



Ce symbole indique que ce produit ne doit pas être traité comme un déchet ménager normal. Une fois que vous avez décidé de vous en débarrasser, vous devez l'apporter à un point de collecte dédié au recyclage des appareils électriques. En recyclant correctement les piles et les appareils électriques, nous contribuons à prévenir les risques sanitaires et à protéger l'environnement.

Si ce produit est irrémédiablement endommagé ou si, pour quelque raison que ce soit, sa durée de vie utile est considérée comme ayant expiré, veuillez vous informer sur les réglementations locales, nationales et européennes concernant l'élimination et le recyclage appropriés des produits contenant du plomb, des batteries, des plastiques et d'autres matériaux, ainsi que sur les points de collecte de ces types de produits.



Ce symbole indique que cet appareil ne doit pas être utilisé à proximité de baignoires, de douches, de lavabos ou d'autres récipients contenant de l'eau.



Ce produit est conforme au marquage CE. Vous pouvez trouver la déclaration de conformité européenne sur le lien internet wadprofessional.com/wad-kaya-hair-straightener-ce.pdf.

Ce manuel est disponible en format numérique sur wadprofessional.com/wad-kaya-hair-straightener-user-manual.pdf.

Nettoyage et entretien

- Afin de préserver la durabilité de votre produit et d'éliminer les accumulations de saleté, essuyez l'appareil avec un chiffon doux et sec lorsqu'il est débranché.
- Éteignez toujours l'appareil lorsque vous ne l'utilisez pas.
- Laissez refroidir l'appareil avant de le nettoyer et de le ranger.
- Rangez l'appareil et le cordon d'alimentation dans un endroit sec lorsque vous ne l'utilisez pas.
- Tout autre entretien doit être effectué par un technicien agréé.



Spécifications techniques

Lisseur de cheveux Kaya

NOIR (MODÈLE SW005), ROSE (MODÈLE SW006) et VIOLET (MODÈLE SW007)

- Tension 100-240 V
- Fréquence 50/60 Hz
- Puissance 44 W
- Réchauffeur double PTC
- Plaques en céramique
- Plaques longues flottantes 120 x 25 mm
- Température 220 °C
- Poids 401 g
- Atteint 200°C en 60 sec.
- Câble pivotant à 360 degrés avec crochet de suspension
- Fonction de verrouillage de la plaque
- Léger et ergonomique
- Design antidérapant

BDN Cosmetics S.L. · C/ de la Mora 22 · 08918 Badalona, Espagne

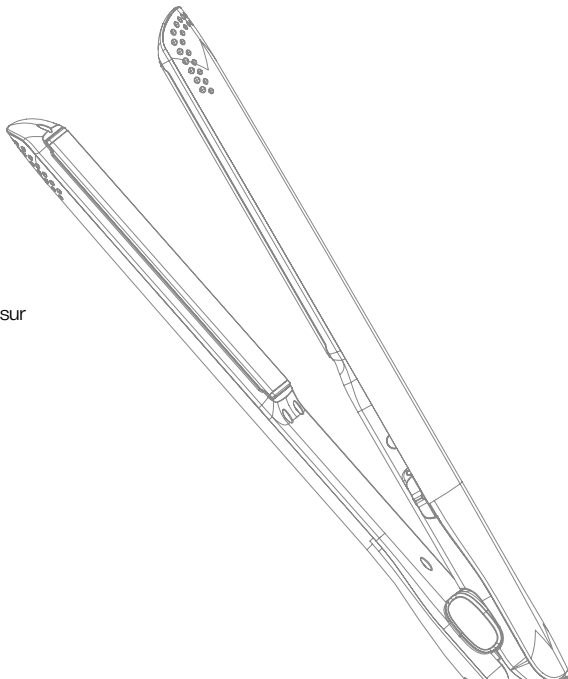
Mode d'emploi

- 1** Assurez-vous que vos mains sont sèches et propres. Branchez le cordon d'alimentation dans la prise de courant ; déverrouillez les plaques en tournant la fonction de verrouillage (au bas du fer, juste là où commence le cordon).
- 2** Appuyez sur le bouton d'alimentation et le fer commencera à chauffer rapidement. Une fois chaud, il maintiendra une température constante.



Mode d'emploi

- 3 Avec la température de 220°C, un professionnel peut lisser ou boucler les cheveux rapidement. Vous n'avez pas besoin de travailler les cheveux trop longtemps, ce qui évitera de les endommager.
- 4 Éteignez le fer à repasser en appuyant sur l'interrupteur après utilisation.
- 5 Débranchez le fer et rangez-le lorsqu'il a complètement refroidi.



Garantie

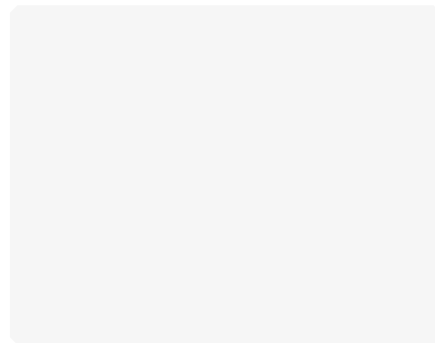
Ce document de BDN Cosmetics S.L. est valable comme certificat de garantie pour le produit. Toutes les réclamations doivent être adressées à :

BDN Cosmetics S.L.
C/ de la Mora 22
08918 Badalona, Espagne

La période de garantie contre les défauts de fabrication est de 6 mois à compter de la date d'achat. La garantie ne couvre pas les dommages résultant d'une utilisation incorrecte du produit ou du non-respect des instructions du fabricant.

Date d'acquisition :

Signature et cachet du point de vente :



Wir danken Ihnen für den Kauf dieses Produkts

Wir sind sicher, dass Sie die Sorgfalt zu schätzen wissen, mit der sie entworfen und hergestellt wurden. Wir forschen ständig und kombinieren Innovation und Technologie, um Produkte von höchster Qualität zu schaffen. Wir wenden die modernsten Methoden an und verwenden die besten Materialien. Dies garantiert hervorragende Leistungen. Wir bieten Produkte für die anspruchsvollsten Kunden, die hervorragende Ergebnisse erzielen wollen. **Lesen Sie diese Anleitung sorgfältig durch, bevor Sie das Gerät benutzen, und bewahren Sie sie zum späteren Nachschlagen auf.**

Warnungen

Bitte lesen Sie die folgenden Warnhinweise und den Rest des Handbuchs sorgfältig durch, bevor Sie das Gerät benutzen.

- 1. VORSICHT:** Benutzen Sie den Haarglätter nicht in der Nähe von Badewannen, Duschen, Waschbecken oder anderen Gefäßen, die Wasser enthalten.
- Bedienen Sie das Gerät nicht mit nassen Händen, in einer feuchten Umgebung oder auf nassen Oberflächen. Tauchen Sie das Gerät nicht in Wasser oder andere Flüssigkeiten. **Falls das Gerät ins Wasser fällt, berühren Sie das Wasser nicht und ziehen Sie sofort den Netzstecker.**
- Wenn das Netzkabel beschädigt ist, darf es nur durch den Hersteller, einen autorisierten Kundendienst oder einen qualifizierten Fachmann ersetzt werden.
- Halten Sie das Kabel von heißen Oberflächen fern. Ziehen Sie nicht daran, verdrehen Sie es nicht und wickeln Sie es nicht um das Gerät.
- Dieses Gerät darf niemals unbeaufsichtigt gelassen werden, wenn es eingesteckt ist.

WICHTIG! Die Nichtbeachtung aller dieser Warnhinweise und Anweisungen kann zu irreparablen Schäden am Produkt führen und die Sicherheit des Benutzers gefährden.

- Verwenden Sie das Gerät nur für den in dieser Anleitung beschriebenen Zweck.
- Verwenden Sie kein modifiziertes oder vom Hersteller nicht genehmigtes Zubehör.
- Nicht im Freien oder in Bereichen verwenden, in denen Aerosolprodukte (Sprays) verwendet werden oder in denen Sauerstoff verabreicht wird.
- Berühren Sie nicht die heißen Oberflächen des Geräts.
- Dieses Gerät wird während des Betriebs heiß. Vermeiden Sie, dass Augen und bloße Haut mit heißen Oberflächen in Berührung kommen.
- Als zusätzlicher Schutz wird die Installation eines Fehlerstromschutzschalters (RCD) mit einem Bemessungsfehlerstrom von höchstens 30 mA im Stromkreis, der das Bad versorgt, empfohlen. Fragen Sie Ihren Installateur um Rat.

- 12. WICHTIG! Die Reinigung und Wartung des Haarglätters darf nicht von Kindern ohne Aufsicht durchgeführt werden.** Dieses Gerät kann von Kindern ab 8 Jahren und darüber sowie von Personen mit verringerten physischen, sensorischen oder geistigen Fähigkeiten oder Mangel an Erfahrung und Wissen benutzt werden, wenn sie beaufsichtigt oder bezüglich des sicheren Gebrauchs des Geräts unterwiesen wurden und die damit verbundenen Gefahren verstehen. Kinder sollten nicht mit dem Haarglätter spielen.
- 13. Dieses Gerät ist für den professionellen Gebrauch bestimmt.**

Warnungen

Bitte lesen Sie die folgenden Warnhinweise und den Rest des Handbuchs sorgfältig durch, bevor Sie das Gerät benutzen.



Dieses Symbol zeigt an, dass dieses Produkt nicht als normaler Haushaltsabfall behandelt werden darf. Wenn Sie sich entschieden haben, es zu entsorgen, sollten Sie es zu einer speziellen Sammelstelle für das Recycling von Elektrogeräten bringen. Durch das richtige Recycling von Batterien und Elektrogeräten tragen wir dazu bei, Gesundheitsgefahren zu vermeiden und die Umwelt zu schützen.

Sollte dieses Produkt irreparabel beschädigt sein oder aus irgendeinem Grund seine Nutzungsdauer abgelaufen sein, informieren Sie sich bitte über die örtlichen, staatlichen und europäischen Vorschriften zur ordnungsgemäßen Entsorgung und Wiederverwertung von Produkten, die Blei, Batterien, Kunststoffe und andere Materialien enthalten, sowie über Sammelstellen für diese Art von Produkten.



Dieses Symbol weist darauf hin, dass dieses Gerät nicht in der Nähe von Badewannen, Duschen, Waschbecken oder anderen Behältern, die Wasser enthalten, verwendet werden darf.



Dieses Produkt entspricht der CE-Kennzeichnung. Die Europäische Konformitätserklärung finden Sie unter dem Weblink wadprofessional.com/wad-kaya-hair-straightener-ce.pdf.

Dieses Handbuch ist in digitalem Format verfügbar unter wadprofessional.com/wad-kaya-hair-straightener-user-manual.pdf.

Reinigung und Wartung

- Wischen Sie das Gerät mit einem weichen, trockenen Tuch ab, wenn es nicht an das Stromnetz angeschlossen ist, um die Lebensdauer des Geräts zu verlängern und um Schmutzablagerungen zu entfernen.
- Schalten Sie das Gerät immer aus, wenn es nicht benutzt wird.
- Lassen Sie das Gerät vor der Reinigung und Lagerung abkühlen.
- Bewahren Sie das Gerät und das Netzkabel an einem trockenen Ort auf, wenn es nicht benutzt wird.
- Alle anderen Wartungsarbeiten müssen von einem autorisierten Servicetechniker durchgeführt werden.



Technische Daten Kaya Haarglätter

SCHWARZ (MODELL SW005), PINK (MODELL SW006) und PURPEL (MODELL SW007)

- Spannung 100-240 V
- Frequenz 50/60 Hz
- Leistung 44 W
- Doppel-PTC-Heizung
- Keramische Platten
- Schwimmend gelagerte Langbleche 120 x 25 mm
- Temperatur 220 °C
- Gewicht 401 g
- Erreicht 200°C in 60 Sekunden.
- 360 Grad schwenkbares Kabel mit Aufhängehaken
- Funktion der Plattenverriegelung
- Leicht und ergonomisch
- Rutschfestes Design

BDN Cosmetics S.L. · C/ de la Mora 22 · 08918 Badalona, Spanien

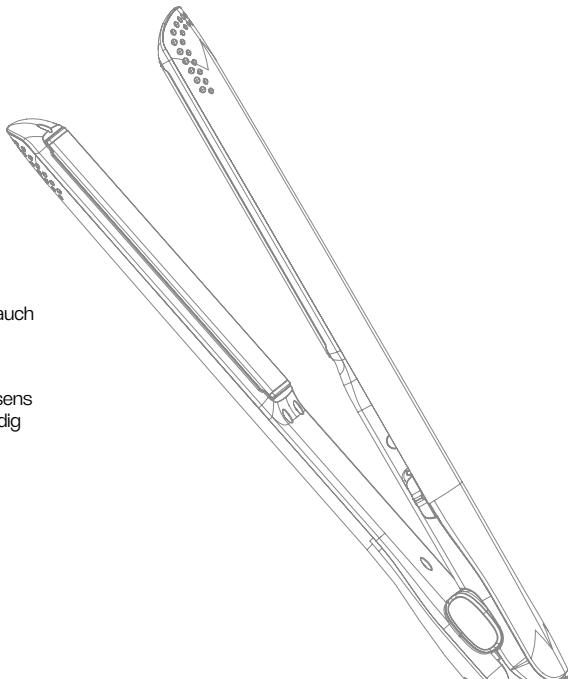
Anweisungen für den Gebrauch

- 1** Achten Sie darauf, dass Ihre Hände trocken und sauber sind. Stecken Sie das Netzkabel in die Steckdose; entriegeln Sie die Platten durch Drehen der Verriegelungsfunktion (an der Unterseite des Bügeleisens, genau dort, wo das Kabel beginnt).
- 2** Drücken Sie die Einschalttaste und das Bügeleisen heizt schnell auf. Sobald es heiß ist, hält es eine konstante Temperatur.



Anweisungen für den Gebrauch

- 3 Mit einer Temperatur von 220 °C kann ein Profi das Haar schnell glätten oder locken. Sie brauchen das Haar nicht zu lange zu bearbeiten, was Schäden verhindert.
- 4 Schalten Sie das Bügeleisen nach Gebrauch durch Drücken des Schalters aus.
- 5 Ziehen Sie den Netzstecker des Bügeleisens und stellen Sie es weg, wenn es vollständig abgekühlt ist



Bürgschaft

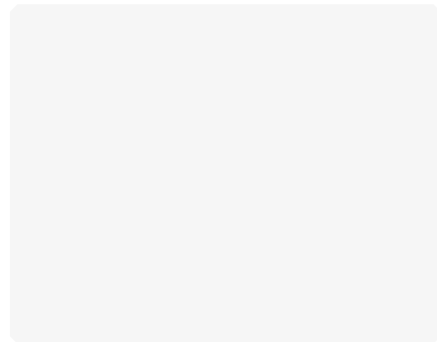
Dieses Dokument von BDN Cosmetics S.L. ist als Garantieschein für das Produkt gültig. Alle Reklamationen müssen an folgende Adresse gerichtet werden:

BDN Cosmetics S.L.
C/ de la Mora 22
08918 Badalona, Spanien

Die Garantiezeit für Fabrikationsfehler beträgt 6 Monate ab dem Kaufdatum. Die Garantie deckt keine Schäden ab, die durch unsachgemäßen Gebrauch des Produkts oder Nichtbeachtung der Anweisungen des Herstellers entstehen.

Datum des Erwerbs:

Unterschrift und Stempel der Verkaufsstelle:



Gracias por comprar este producto

Estamos seguros de que apreciará todo el cuidado que se ha puesto en su diseño y fabricación. Investigamos constantemente combinando innovación y tecnología para crear productos de primera calidad. Aplicamos los métodos más avanzados y utilizamos los mejores materiales. Esto garantiza un excelente rendimiento. Ofrecemos productos diseñados para los clientes más exigentes que desean lograr excelentes resultados. **Lea atentamente estas instrucciones antes de usar el aparato y guárdelas para futuras consultas.**

Advertencias

Por favor, lea atentamente las siguientes advertencias y el resto del manual antes de utilizar el aparato.

- 1. ATENCIÓN:** No utilice la plancha de alisar el cabello cerca de bañeras, duchas, lavabos u otros recipientes que contengan agua.
- No utilice el aparato con las manos mojadas, en un ambiente húmedo o sobre superficies mojadas. No lo sumerja en agua u otros líquidos. **Si el aparato cae al agua, no toque el agua y desenchúfelo inmediatamente.**
- Si el cable de alimentación está dañado, debe ser reemplazado inmediatamente únicamente por el fabricante, por un servicio técnico autorizado o por un profesional cualificado.
- Mantenga el cable alejado de las superficies calientes. No tire de él, ni lo retuerza, ni lo enrolle alrededor de la unidad.
- Este aparato no debe dejarse nunca sin vigilancia cuando esté enchufado.
- Utilice este aparato sólo para el uso previsto, tal y como se describe en este manual.

¡IMPORTANTE! El incumplimiento de todas estas advertencias e indicaciones podría provocar daños irreparables en el producto, así como poner en riesgo la seguridad del usuario.

- No utilice accesorios que hayan sido modificados o que no hayan sido aprobados por el fabricante.
- No utilizar al aire libre ni en zonas donde se utilicen productos en aerosol (spray) o donde se administre oxígeno.
- No toque las superficies calientes del aparato.
- Este aparato se calienta cuando se utiliza; no permita que los ojos y la piel desnuda toquen las superficies calientes.
- Para una protección adicional, se recomienda la instalación de un dispositivo de corriente residual (RCD) con una corriente nominal de funcionamiento residual que no supere los 30 mA en el circuito eléctrico que alimenta el baño. Pida consejo a su instalador.
- ¡IMPORTANTE! La limpieza y el mantenimiento de la plancha de alisar el cabello no deben ser realizados por niños sin supervisión.** Este aparato puede ser utilizado por niños a partir

de los 8 años y por personas con capacidades físicas, sensoriales o mentales reducidas o con falta de experiencia y conocimiento, siempre que hayan recibido supervisión o instrucciones sobre el uso del aparato de forma segura y entiendan los riesgos asociados. Los niños no deben jugar con la plancha de alisar el cabello.

13. Este aparato está destinado a un uso profesional.

Advertencias

Por favor, lea atentamente las siguientes advertencias y el resto del manual antes de utilizar el aparato.



Este símbolo indica que este producto no debe tratarse como un residuo doméstico normal. Una vez haya decidido prescindir de él, debe llevarlo a un punto de recogida específico de reciclaje de aparatos eléctricos. Gracias al correcto reciclaje de pilas y aparatos eléctricos, contribuimos a evitar riesgos para la salud y a preservar el medioambiente.

Si este producto sufre daños irreparables o, por cualquier motivo, se considera que su vida útil ha expirado, infórmese sobre las reglamentaciones locales, estatales y europeas con respecto a la eliminación y el reciclaje adecuados de productos que contengan plomo, baterías, plásticos, entre otros materiales, así como acerca de los puntos de recogida de este tipo de productos.



Este símbolo indica que este aparato no debe usarse cerca de bañeras, duchas, lavabos u otros recipientes que contengan agua.



Este producto cumple con el Mercado CE. Puede encontrar la Declaración de Conformidad Europea en el enlace web wadprofessional.com/wad-kaya-hair-straightener-ce.pdf.

Tiene disponible este manual en formato digital en el enlace web wadprofessional.com/wad-kaya-hair-straightener-user-manual.pdf.

Limpieza y mantenimiento

- Para preservar la durabilidad de su producto y eliminar la acumulación de suciedad, limpie la unidad con un paño suave y seco cuando esté desenchufada.
- Apague siempre el aparato cuando no lo utilice.
- Deje que el aparato se enfríe antes de limpiarlo y guardarlo.
- Guarde el aparato y el cable de alimentación en un lugar seco cuando no los utilice.
- Cualquier otra acción de mantenimiento debe ser realizada por un servicio técnico autorizado.



Especificaciones técnicas

Plancha de alisar cabello Kaya

BLACK (MODELO SW005), PINK (MODELO SW006) y PURPLE (MODELO SW007)

- Voltaje 100-240 V
- Frecuencia 50/60 Hz
- Potencia 44 W
- Calentador PTC doble
- Placas de cerámica
- Placas largas flotantes 120 x 25 mm
- Temperatura 220 °C
- Peso 401 g
- Alcanza los 200 °C en 60 s
- Cable giratorio 360 grados con gancho para colgar
- Función de bloqueo de placas
- Ligera y ergonómica
- Diseño antideslizante

BDN Cosmetics S.L. · C/ de la Mora 22 · 08918 Badalona, España

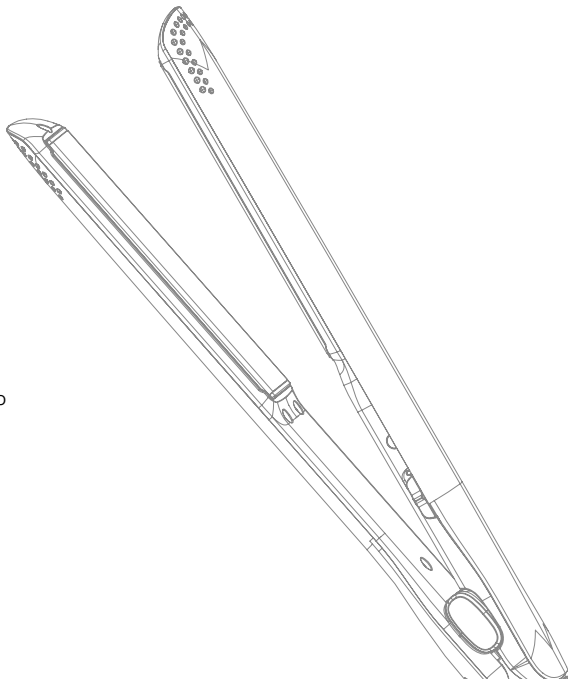
Instrucciones de uso

- 1** Asegúrese de que sus manos estén secas y limpias. Enchufe el cable de alimentación a la toma de corriente; desbloquee las placas girando la función de bloqueo (en la parte inferior de la plancha, justo cuando empieza el cable).
- 2** Presione el botón de encendido y la plancha se empezará a calentar rápidamente. Una vez caliente, mantendrá una temperatura constante.



Instrucciones de uso

- 3 Con la temperatura de 220 °C, un profesional podrá alisar o rizar el cabello rápidamente. No es necesario que trabaje el cabello demasiado tiempo, lo que evitará que se dañe.
- 4 Apague la plancha presionando el interruptor después de su uso.
- 5 Desenchufe la plancha y guárdela cuando se haya enfriado por completo.



Garantía

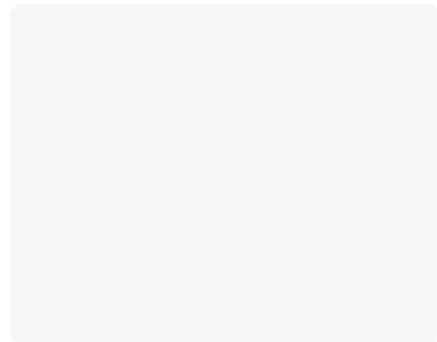
Este documento de BDN Cosmetics S.L. tiene validez como certificado de garantía del producto. Todas las reclamaciones deben realizarse a:

BDN Cosmetics S.L.
C/ de la Mora 22
08918 Badalona, España

La vigencia de la garantía frente a defectos de fabricación es de 6 meses desde la fecha de compra. La garantía no cubre los daños derivados del uso incorrecto del producto ni del incumplimiento de las instrucciones del fabricante.

Fecha de adquisición:

Firma y sello del establecimiento de venta:



Grazie per aver acquistato questo prodotto

Siamo certi che apprezzerete la cura con cui sono stati progettati e realizzati. Siamo costantemente alla ricerca, combinando innovazione e tecnologia per creare prodotti di alta qualità. Appliciamo i metodi più avanzati e utilizziamo i migliori materiali. Questo garantisce prestazioni eccellenti. Offriamo prodotti progettati per i clienti più esigenti che vogliono ottenere risultati eccellenti. **Leggere attentamente le presenti istruzioni prima di utilizzare l'apparecchio e conservarle per future consultazioni.**

Avvertenze

Prima di utilizzare l'apparecchio, leggere attentamente le seguenti avvertenze e il resto del manuale.

- 1. AVVERTENZA:** Non utilizzare la piastra per capelli in prossimità di vasche da bagno, docce, lavandini o altri recipienti contenenti acqua.
- Non utilizzare l'apparecchio con le mani bagnate, in un ambiente umido o su superfici bagnate. Non immergere in acqua o altri liquidi. **Se l'apparecchio cade in acqua, non toccarlo e staccare immediatamente la spina.**
- Se il cavo di alimentazione è danneggiato, deve essere sostituito immediatamente dal produttore, da un agente di assistenza autorizzato o da un professionista qualificato.
- Tenere il cavo lontano da superfici calde. Non tirarlo, attorcigliarlo o avvolgerlo intorno all'unità.
- Questo apparecchio non deve mai essere lasciato incustodito quando è collegato alla rete elettrica.
- Utilizzare l'apparecchio solo per l'uso previsto, come descritto nel presente manuale.

IMPORTANTE! La mancata osservanza di tutte queste avvertenze e istruzioni può causare danni irreparabili al prodotto e mettere in pericolo la sicurezza dell'utente.

- Non utilizzare accessori modificati o non approvati dal produttore.
- Non utilizzare all'aperto o in aree in cui vengono utilizzati prodotti in aerosol (spray) o in cui viene somministrato ossigeno.
- Non toccare le superfici calde dell'apparecchio.
- L'apparecchio si surriscalda durante l'uso; evitare che gli occhi e la pelle nuda vengano a contatto con le superfici calde.
- Per una maggiore protezione, si raccomanda l'installazione di un interruttore differenziale (RCD) con una corrente residua nominale di funzionamento non superiore a 30 mA nel circuito elettrico che alimenta la stanza. Chiedete consiglio al vostro installatore.
- 12. IMPORTANTE! La pulizia e la manutenzione della piastra per capelli non devono essere eseguite da bambini senza supervisione.** Questo apparecchio può essere utilizzato da

bambini a partire dagli 8 anni di età e da persone con ridotte capacità fisiche, sensoriali o mentali o con mancanza di esperienza e conoscenza, a condizione che abbiano ricevuto supervisione o istruzioni sull'uso dell'apparecchio in modo sicuro e che comprendano i pericoli connessi. I bambini non devono giocare con la piastra per capelli.

13. Questo apparecchio è destinato ad un uso professionale.

Avvertenze

Prima di utilizzare l'apparecchio, leggere attentamente le seguenti avvertenze e il resto del manuale.



Questo simbolo indica che il prodotto non deve essere trattato come un normale rifiuto domestico. Una volta deciso di smaltirlo, è necessario portarlo in un punto di raccolta dedicato al riciclaggio degli apparecchi elettrici. Riciclando correttamente le batterie e gli apparecchi elettrici, contribuiamo a prevenire i rischi per la salute e a proteggere l'ambiente.

Se questo prodotto è danneggiato in modo irreparabile o, per qualsiasi motivo, si ritiene che la sua vita utile sia scaduta, informarsi sulle normative locali, statali ed europee relative al corretto smaltimento e riciclaggio di prodotti contenenti piombo, batterie, plastica e altri materiali, nonché sui punti di raccolta per tali prodotti.



Questo simbolo indica che l'apparecchio non deve essere utilizzato in prossimità di vasche da bagno, docce, lavabi o altri recipienti contenenti acqua.



Questo prodotto è conforme al marchio CE. La dichiarazione di conformità europea è disponibile al link wadprofessional.com/wad-kaya-hair-straightener-ce.pdf.

Questo manuale è disponibile in formato digitale all'indirizzo wadprofessional.com/wad-kaya-hair-straightener-user-manual.pdf.

Pulizia e manutenzione

- Per preservare la durata del prodotto e rimuovere lo sporco accumulato, pulire l'unità con un panno morbido e asciutto quando è scollegata.
- Spegnere sempre l'apparecchio quando non viene utilizzato.
- Lasciare raffreddare l'apparecchio prima di pulirlo e conservarlo.
- Conservare l'apparecchio e il cavo di alimentazione in un luogo asciutto quando non vengono utilizzati.
- Qualsiasi altra manutenzione deve essere effettuata da un tecnico autorizzato.



Specifiche tecniche Piastra per capelli Kaya

NERO (MODELLO SW005), ROSA (MODELLO SW006) e VIOLA (MODELLO SW007)

- Tensione 100-240 V
- Frequenza 50/60 Hz
- Potenza 44 W
- Doppio riscaldatore PTC
- Piastre in ceramica
- Piastre lunghe flottanti 120 x 25 mm
- Temperatura 220 °C
- Peso 401 g
- Raggiunge i 200°C in 60 secondi.
- Cavo girevole a 360 gradi con gancio di sospensione
- Funzione di blocco della piastra
- Leggero ed ergonomico
- Design antiscivolo

BDN Cosmetics S.L. · C/ de la Mora 22 · 08918 Badalona, Spagna

Istruzioni per l'uso

- 1** Assicurarsi che le mani siano asciutte e pulite. Inserire il cavo di alimentazione nella presa di corrente; sbloccare le piastre ruotando la funzione di blocco (nella parte inferiore del ferro, proprio dove inizia il cavo).
- 2** Premere il pulsante di accensione e il ferro inizierà a riscaldarsi rapidamente. Una volta caldo, mantiene una temperatura costante.



Istruzioni per l'uso

3

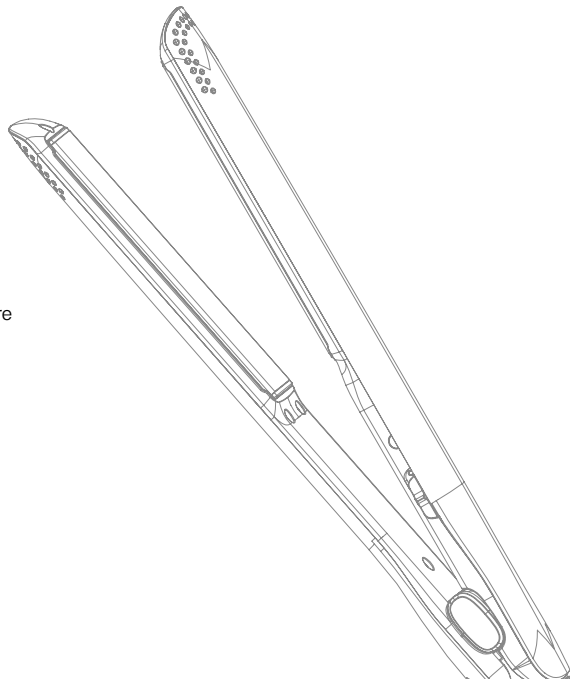
Con una temperatura di 220°C, un professionista può lisciare o arricciare i capelli rapidamente. Non è necessario lavorare i capelli troppo a lungo, per evitare di danneggiarli.

4

Spegnere il ferro premendo l'interruttore dopo l'uso.

5

Scollegare il ferro e riporlo quando si è raffreddato completamente.



Garanzia

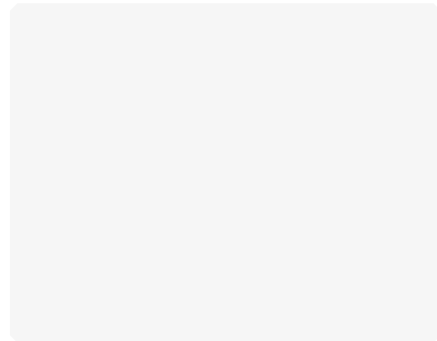
Il presente documento di BDN Cosmetics S.L. è valido come certificato di garanzia del prodotto. Tutte le richieste di risarcimento devono essere inviate a:

BDN Cosmetics S.L.
C/ de la Mora 22
08918 Badalona, Spagna

Il periodo di garanzia contro i difetti di fabbricazione è di 6 mesi dalla data di acquisto. La garanzia non copre i danni derivanti da un uso improprio del prodotto o dalla mancata osservanza delle istruzioni del produttore.

Data di acquisizione:

Firma e timbro del punto vendita:



Obrigado por adquirir este produto

Temos a certeza de que apreciará o cuidado que foi dedicado à sua concepção e fabrico. Estamos constantemente a investigar, combinando inovação e tecnologia para criar produtos de alta qualidade. Aplicamos os métodos mais avançados e utilizamos os melhores materiais. Isto garante um excelente desempenho. Oferecemos produtos concebidos para os clientes mais exigentes que querem alcançar excelentes resultados. **Leia atentamente estas instruções antes de utilizar o aparelho e guarde-as para referência futura.**

Advertências

Leia atentamente os seguintes avisos e o resto do manual antes de utilizar o aparelho.

- 1. ATENÇÃO:** Não utilizar o alisador de cabelo perto de banheiras, chuveiros, lavatórios ou outros recipientes contendo água.
- Não operar o aparelho com as mãos molhadas, num ambiente húmido ou em superfícies molhadas. Não mergulhar em água ou outros líquidos. **Se o aparelho cair na água, não toque na água e desligue-o imediatamente.**
- Se o cabo eléctrico for danificado, deve ser substituído imediatamente pelo fabricante, por um agente de serviço autorizado ou apenas por um profissional qualificado.
- Manter o cabo afastado de superfícies quentes. Não o puxar, torcer ou enrolar à volta da unidade.
- Este aparelho nunca deve ser deixado desacompanhado quando ligado à corrente.
- Utilizar este aparelho apenas para o seu uso pretendido, tal como descrito neste manual.

IMPORTANTE! O não cumprimento de todos estes avisos e instruções pode resultar em danos irreparáveis para o produto, bem como pôr em risco a segurança do utilizador.

- Não utilizar acessórios que tenham sido modificados ou que não tenham sido aprovados pelo fabricante.
- Não utilizar ao ar livre ou em áreas onde são utilizados produtos aerossóis (spray) ou onde é administrado oxigénio.
- Não tocar nas superfícies quentes do aparelho.
- Este aparelho torna-se quente quando está a ser utilizado; não permitir que os olhos e a pele nua toquem em superfícies quentes.
- Para protecção adicional, recomenda-se a instalação de um dispositivo de corrente residual (RCD) com uma corrente de funcionamento residual nominal não superior a 30 mA no circuito eléctrico que alimenta o banho. Peça conselhos ao seu instalador.
- 12. IMPORTANTE! A limpeza e manutenção do alisador de cabelo não deve ser efectuada por crianças sem supervisão.** Este aparelho pode

ser utilizado por crianças a partir dos 8 anos de idade e por pessoas com capacidades físicas, sensoriais ou mentais reduzidas ou com falta de experiência e conhecimentos, se lhes tiver sido dada supervisão ou instruções relativas à utilização do aparelho de uma forma segura e compreender os perigos envolvidos. As crianças não devem brincar com o alisador de cabelo.

13. Este aparelho destina-se a uma utilização profissional.

Advertências

Leia atentamente os seguintes avisos e o resto do manual antes de utilizar o aparelho.



Este símbolo indica que este produto não deve ser tratado como lixo doméstico normal. Uma vez decidido eliminá-lo, deverá levá-lo a um ponto de recolha dedicado à reciclagem de aparelhos eléctricos. Ao reciclar correctamente baterias e aparelhos eléctricos, ajudamos a prevenir os perigos para a saúde e a proteger o ambiente.

Se este produto for danificado para além da reparação ou se, por qualquer razão, a sua vida útil for considerada terminada, informe-se sobre os regulamentos locais, estatais e europeus relativos à eliminação e reciclagem adequada de produtos que contenham chumbo, baterias, plásticos e outros materiais, bem como pontos de recolha para tais produtos.



Este símbolo indica que este aparelho não deve ser utilizado perto de banheiras, chuveiros, lavatórios ou outros recipientes que contenham água.



Este produto está em conformidade com a Marcação CE. Pode encontrar a Declaração Europeia de Conformidade na ligação web wadprofessional.com/wad-kaya-hair-straightener-ce.pdf.

Este manual está disponível em formato digital em wadprofessional.com/wad-kaya-hair-straightener-user-manual.pdf.

Limpeza e manutenção

- Para preservar a durabilidade do seu produto e para remover a acumulação de sujidade, limpe a unidade com um pano macio e seco quando estiver desligada da tomada.
- Desligar sempre o aparelho quando não estiver a ser utilizado.
- Deixar arrefecer o aparelho antes de o limpar e armazenar.
- Armazenar o aparelho e o cabo de alimentação num local seco quando não estiver a ser utilizado.
- Qualquer outra manutenção deve ser efectuada por um técnico de serviço autorizado.



Especificações técnicas Alisador de Cabelo Kaya

PRETO (MODELO SW005), PINK (MODELO SW006) e FINALIDADE (MODELO SW007)

- Voltagem 100-240 V
- Frequência 50/60 Hz
- Potência 44 W
- Aquecedor duplo PTC
- Placas cerâmicas
- Placas compridas flutuantes 120 x 25 mm
- Temperatura 220 °C
- Peso 401 g
- Atinge 200°C em 60 segundos.
- Cabo giratório de 360 graus com gancho de pendurar
- Função de bloqueio de placas
- Leve e ergonômica
- Design antideslizante

BDN Cosmetics S.L. · C/ de la Mora 22 · 08918 Badalona, Espanha

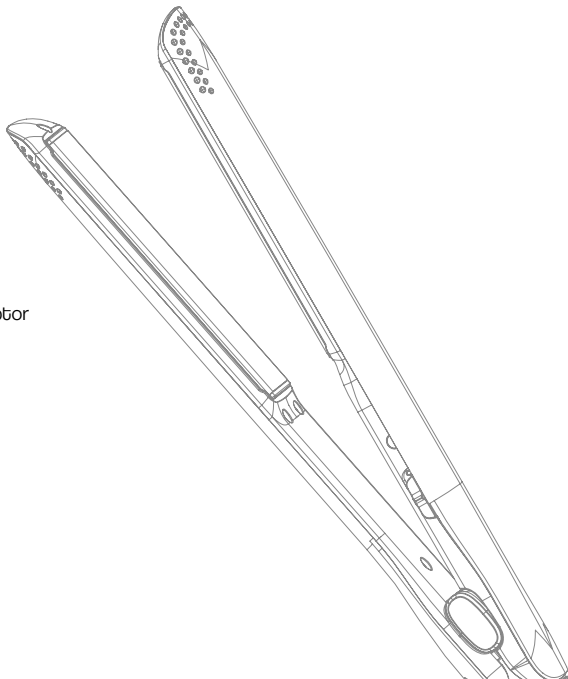
Instruções de utilização

- 1** Assegure-se de que as suas mãos estão secas e limpas. Ligar o cabo de alimentação à tomada; desbloquear as placas, rodando a função de bloqueio (na parte inferior do ferro, mesmo onde o cabo começa).
- 2** Pressione o botão de ligar e o ferro começará a aquecer rapidamente. Uma vez quente, manterá uma temperatura constante.



Instruções de utilização

- 3 Com a temperatura de 220°C, um profissional pode alisar ou encaracolar o cabelo rapidamente. Não é necessário trabalhar o cabelo durante muito tempo, o que evitará danos.
- 4 Desligar o ferro pressionando o interruptor após a sua utilização.
- 5 Desligue o ferro de engomar e guarde-o quando tiver arrefecido completamente.



Garantia

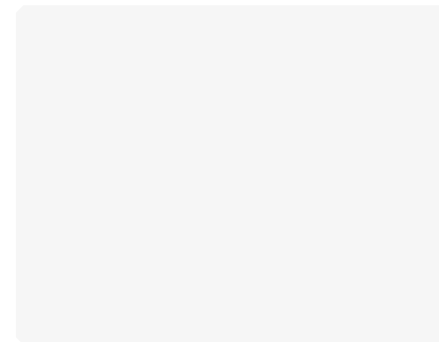
Este documento da BDN Cosmetics S.L. é válido como certificado de garantia para o produto. Todas as reivindicações devem ser feitas a:

BDN Cosmetics S.L.
C/ de la Mora 22
08918 Badalona, Espanha

O período de garantia contra defeitos de fabrico é de 6 meses a partir da data de compra. A garantia não cobre danos resultantes do uso indevido do produto ou da não observância das instruções do fabricante.

Data de aquisição:

Assinatura e carimbo do ponto de venda:





PROFESSIONAL BEAUTY
wad

VISIT US:
wadprofessional.com